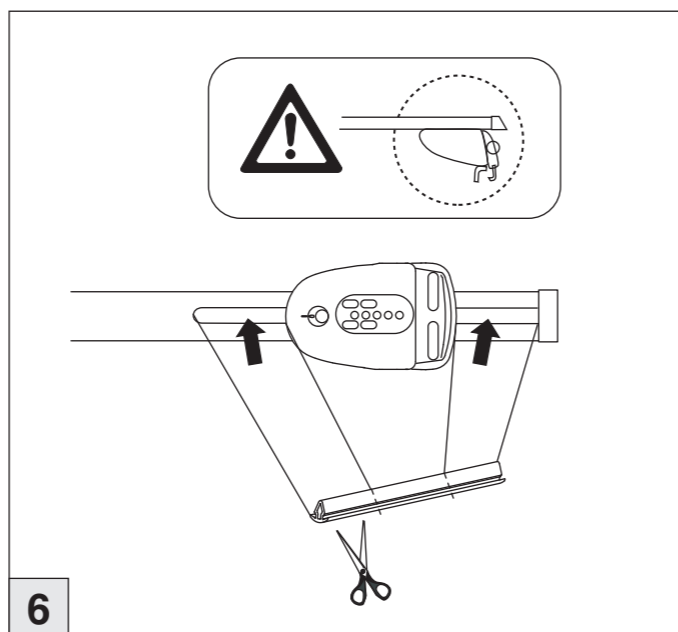
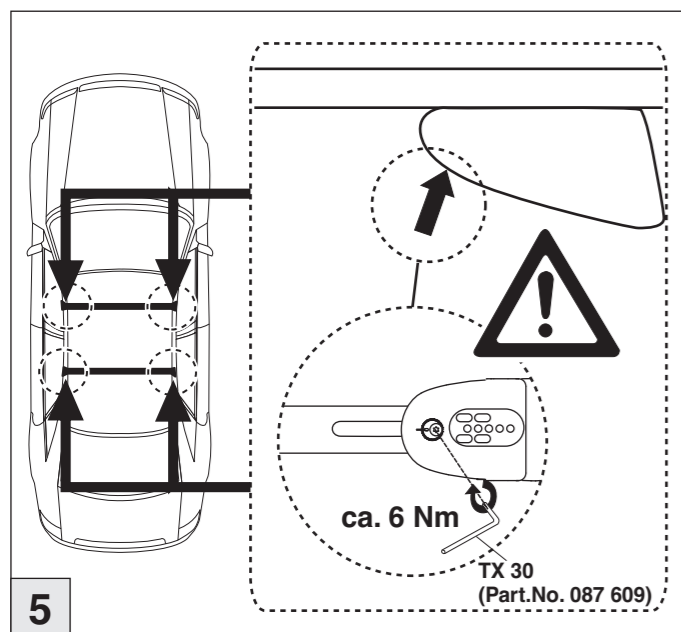
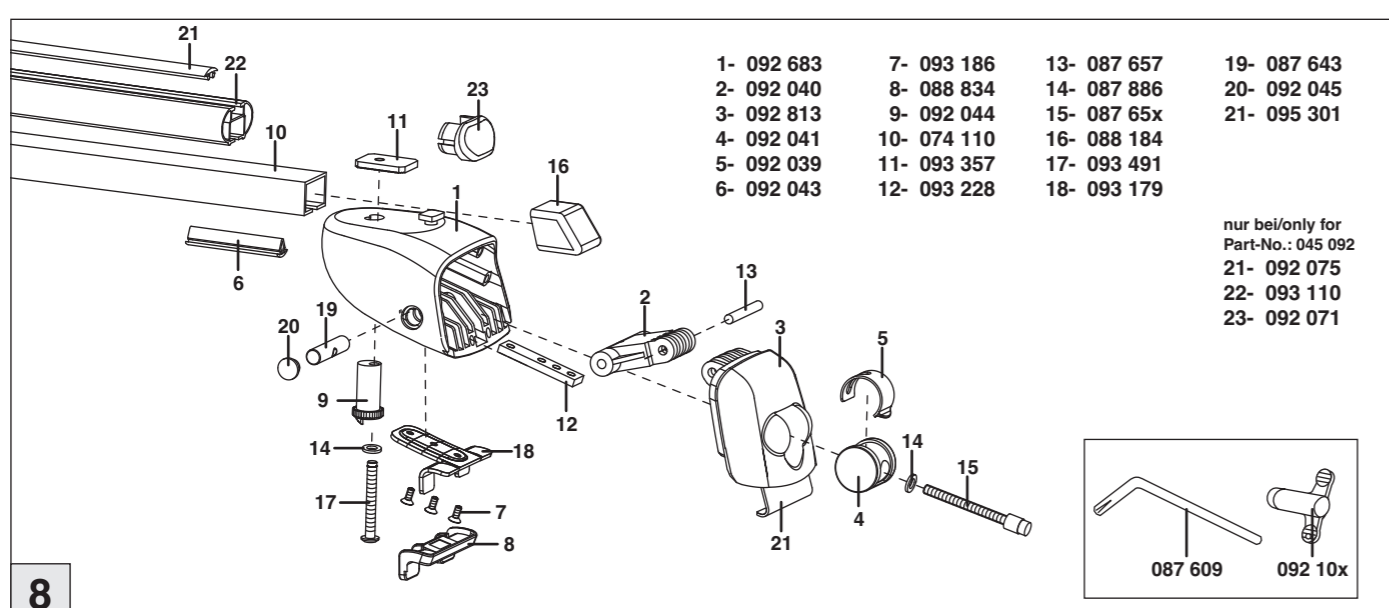
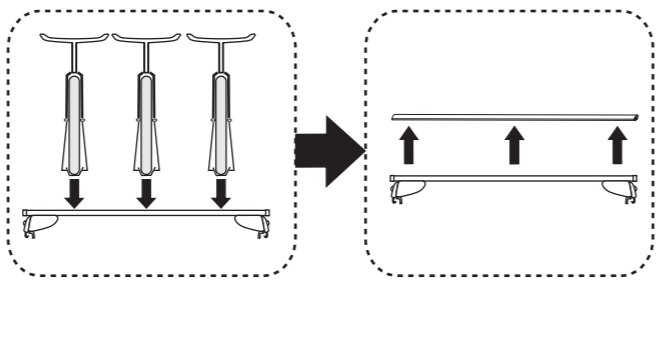
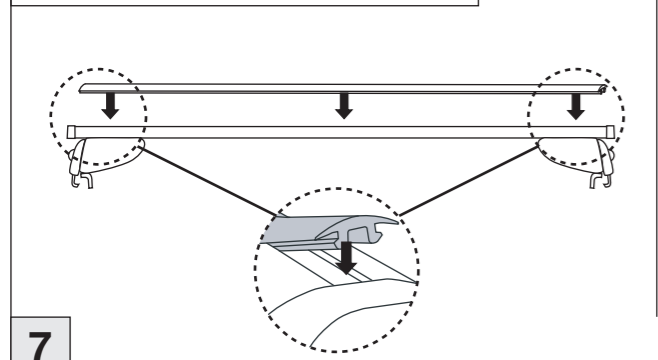


Atera® SIGNO

Opel Zafira (mit Reling/with rail) 01/2007–
Opel Astra (mit Reling/with rail) 01/2007–11/2010



nur bei / only for Part-No.: 045 092



Atera
Atera GmbH
Im Herrach 1
D-88299 Leutkirch
Internet: www.atera.de
MADE IN GERMANY

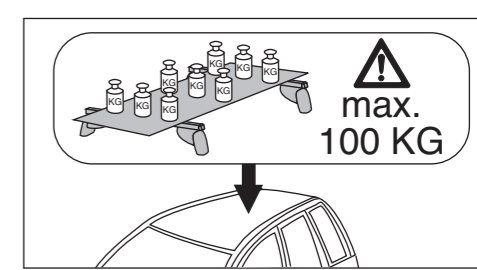
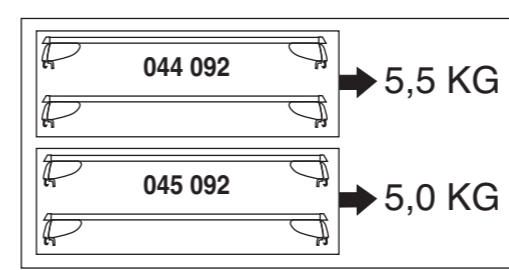
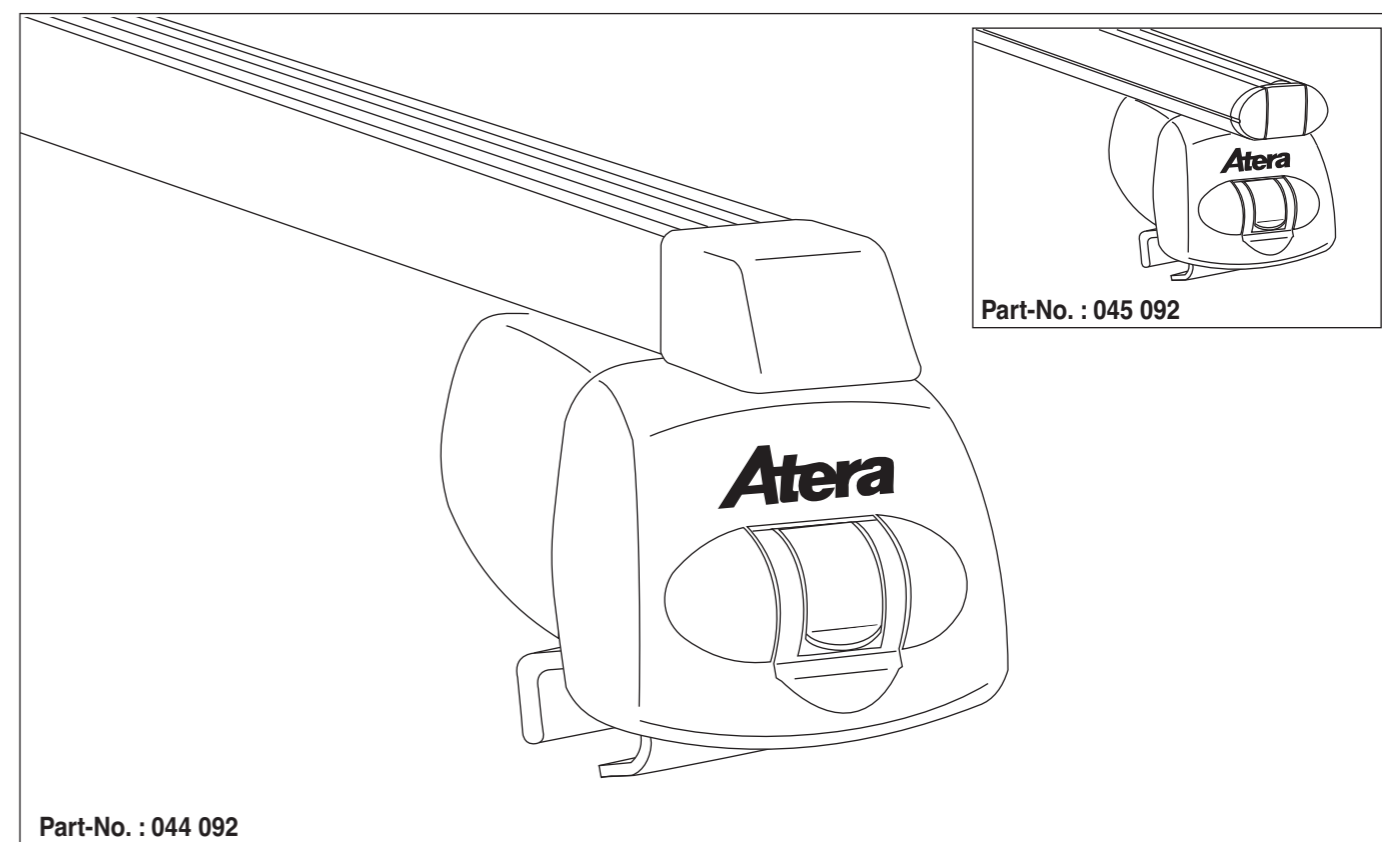
Atera SIGNO



Opel Zafira 01/2007–
(mit Reling, nicht für Fahrzeuge mit Panoramadach/
with rail, not suitable for vehicles with panoramic roof)

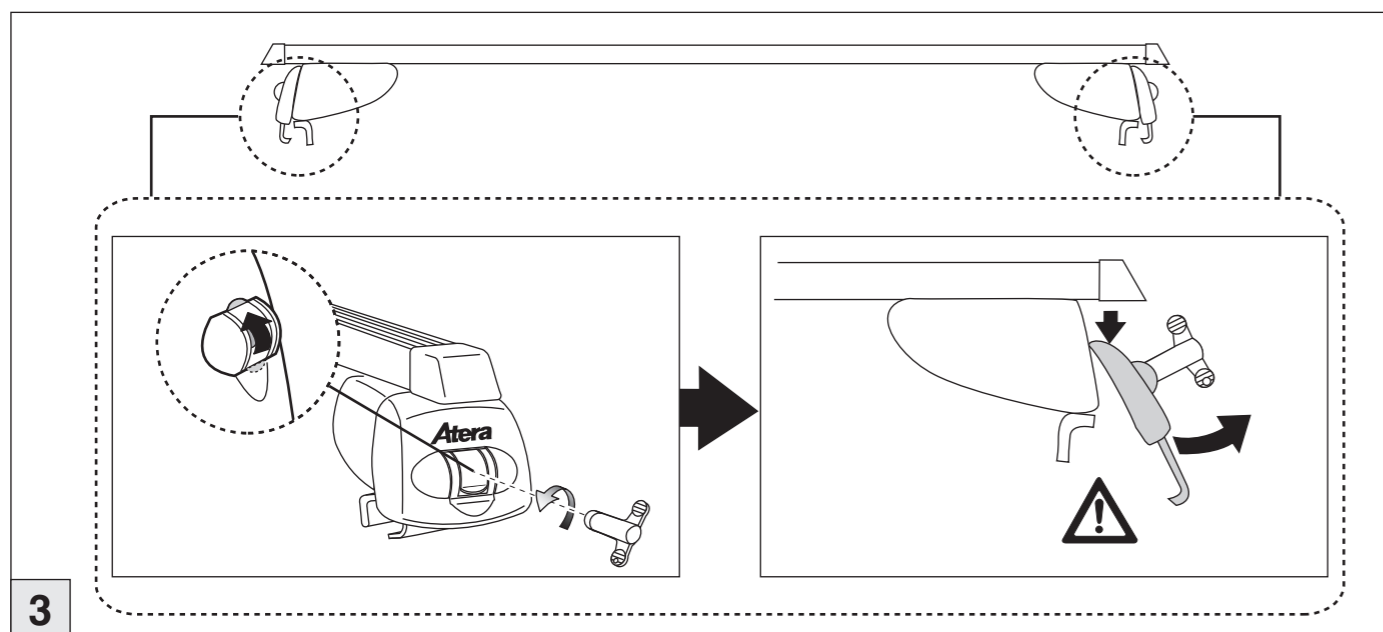
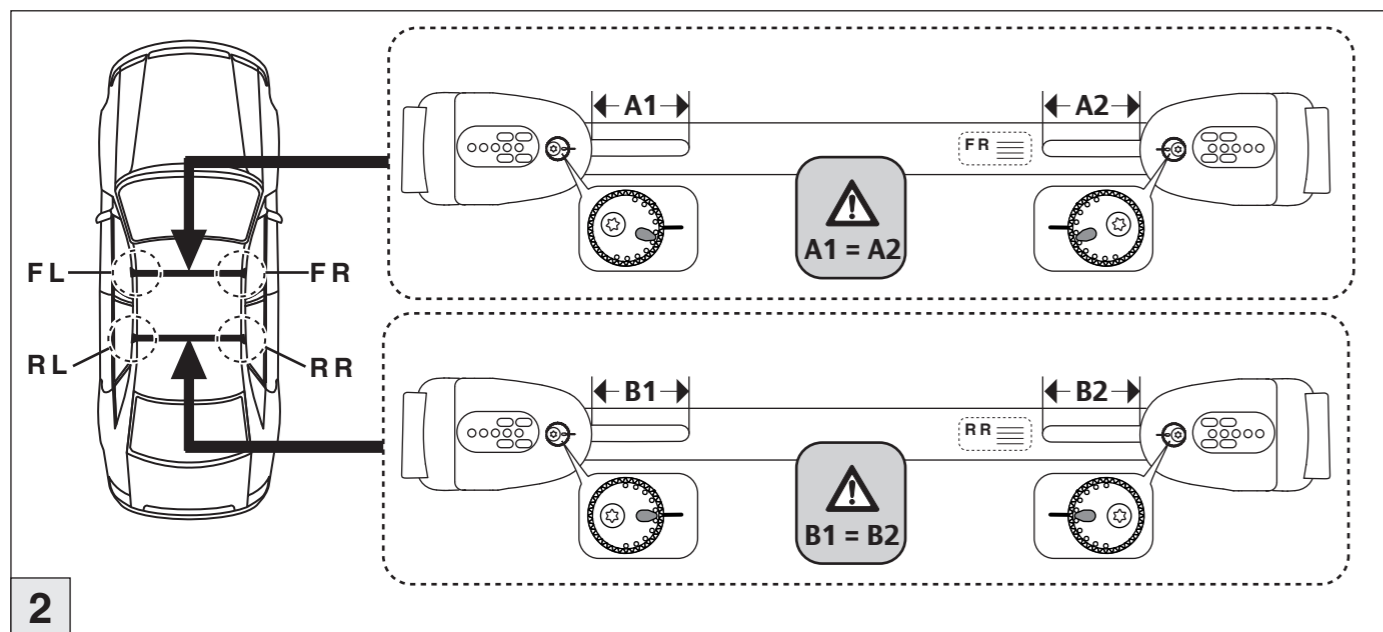
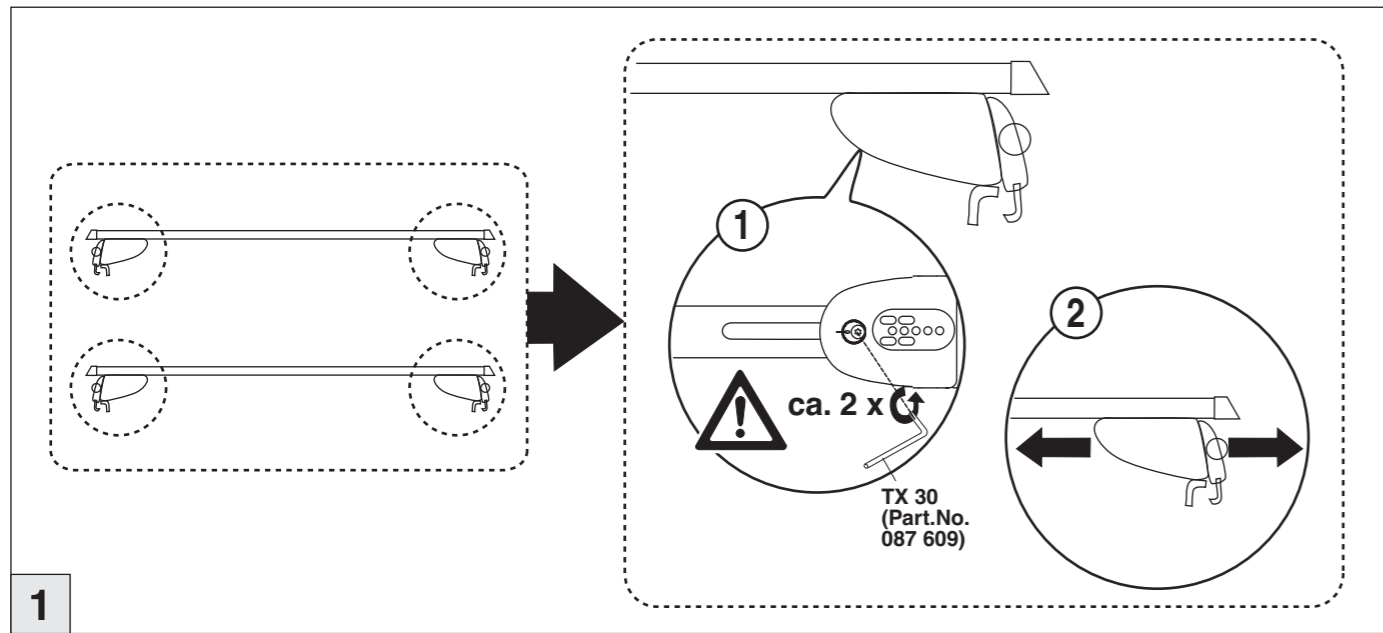
Opel Astra 01/2007–11/2010
(mit Reling/with rail)

Part-No. : 044 092
Part-No. : 045 092



Atera® SIGNO

Opel Zafira (mit Reling/with rail) 01/2007–
Opel Astra (mit Reling/with rail) 01/2007–11/2010



Atera® SIGNO

Opel Zafira (mit Reling/with rail) 01/2007–
Opel Astra (mit Reling/with rail) 01/2007–11/2010

